

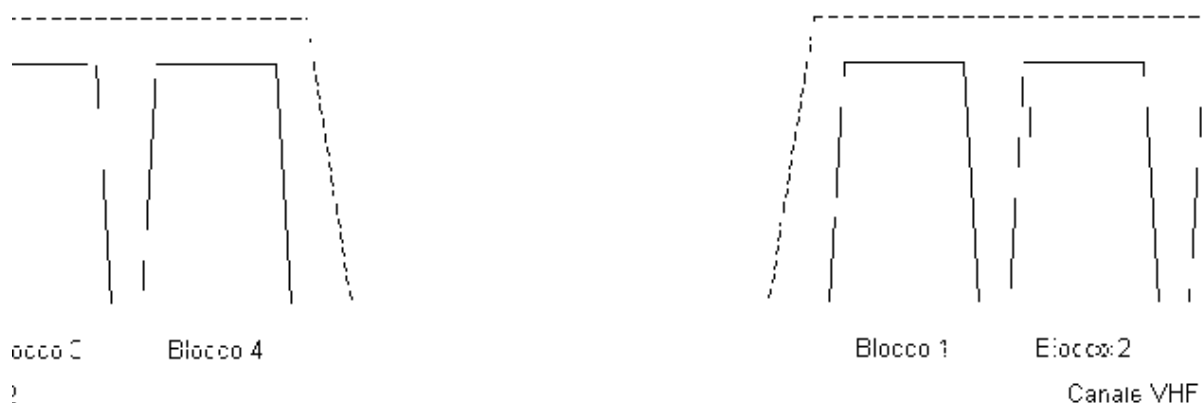
Alla trasmissione DAB sono state assegnate due gamme di frequenza:

- VHF - Banda III (Per trasmissioni di tipo regionale o nazionale)
- Banda L (Per trasmissioni di tipo locale)

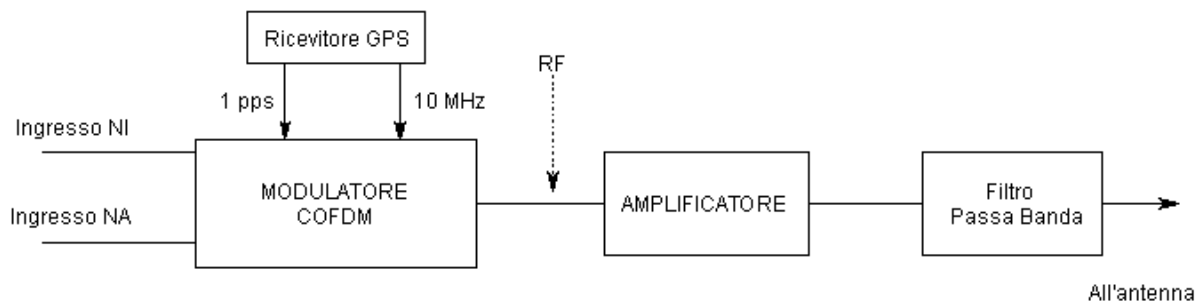
In VHF, ad esempio, nella banda normalmente occupata da una trasmissione televisiva, trovano spazio 4 blocchi DAB.

Uno di questi blocchi può essere utilizzato per una rete SFN a livello nazionale;

gli altri blocchi possono essere utilizzati come "inducta" per formare reti SFN di tipo provinciale / regionale.



- * Ciascun blocco permette la trasmissione di un canale dati a 2 Mbit/s
 - * La copertura del territorio può essere:
 - MFN a livello locale
 - SFN a livello provinciale / regionale
 - SFN a livello nazionale
- Nell'ambito di un'area di servizio, il contenuto dei programmi deve essere assolutamente identico per tutti i riceventi.



Il segnale è composto da 1536 portanti spaziate di 1 KHz



L'amplificatore introduce una intermodulazione che si traduce in aumento del livello degli shoulders

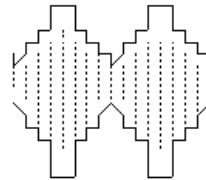
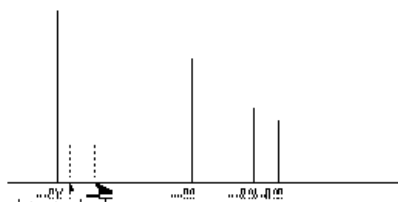


Il filtro di uscita riduce i disturbi sui canali adiacenti ma non può cambiare la intermodulazione in banda

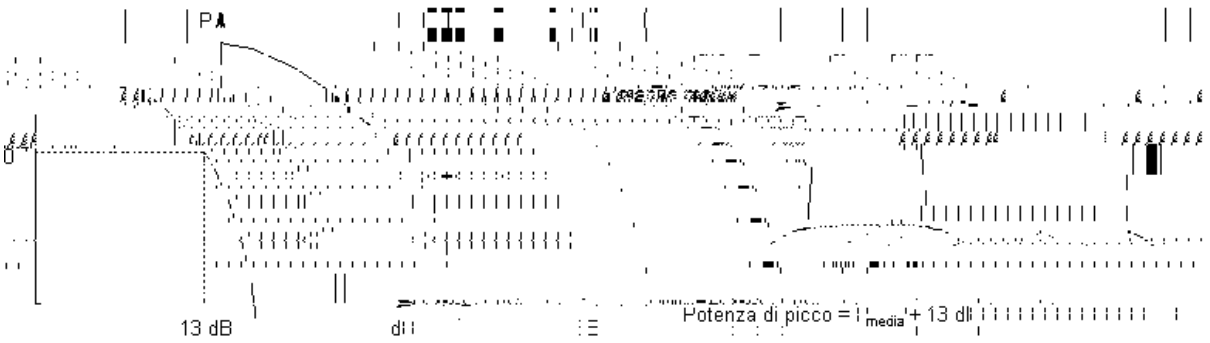
Per migliorare la intermodulazione in banda, che contribuisce a degradare le prestazioni globali del sistema, occorre prevedere un "precorrettore di non linearità".

Può essere realizzato:

- con tecnica analogica a "frequenza intermedia": soluzioni utilizzate nei trasmettitori televisivi analogici.
- con tecnica digitale in "banda base"



$F_{max} + 2.4 \text{ dB}$ PEP
 $F_{max} + 2.4 \text{ dB}$
 $F_{max} + 2.4 \text{ dB}$

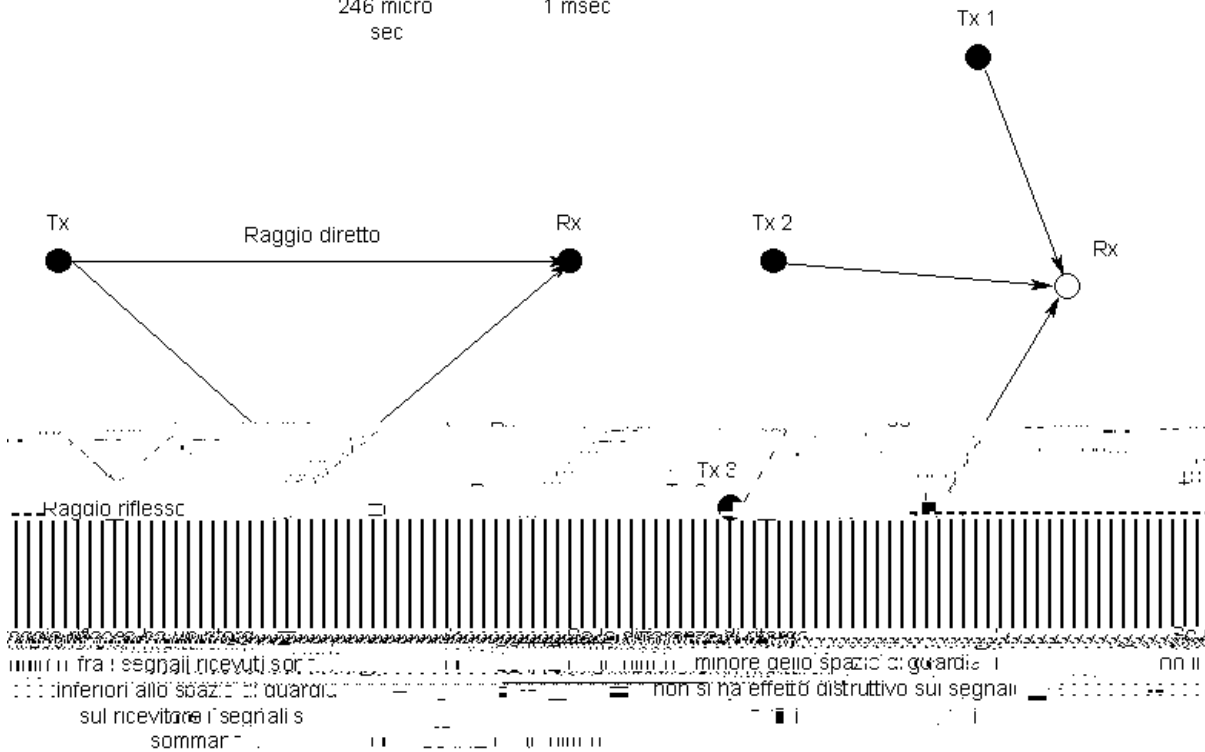
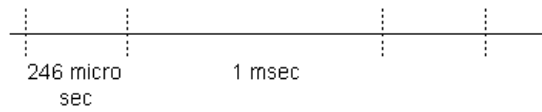


e TV analogico e per DAB.
 istmi nel caso di impiego per
 audio di +2.4 dB.
 to il modo da avere una riproduzione
 ale as poter ex. il microrretta con un precorrettore
 gnaie risulta ESSERE molto superiore al PEP del seg.

Lo stesso amplificatore può essere utilizzato per segn
 Prendendo come riferimento la potenza al picco si ha
 TV analogico, si ha un PEP dovuto alle due componen
 Per un segnale DAB, l'amplificatore deve essere adeguat
 ad un livello accettabile e
 Malgrado ciò, il livello
 Video analogico

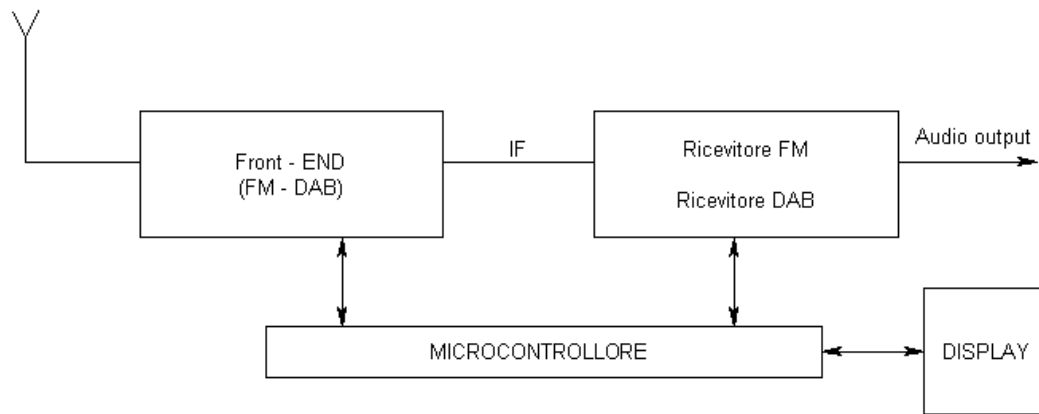


Segnale DAB: modo 1
 Bit rate: 2 Mbit/s
 Symbol rate: 1 msec
 Intervallo di guardia: 246 micro sec.



... fra i segnali ricevuti se il minore dello spazio di guardia non è inferiore allo spazio di guardia, non si ha effetto distruttivo sui segnali sul ricevitore i segnali si sommano.

... ciò permette la realizzazione di reti isorrequenziali.



La tecnologia supporta oggi la realizzazione di chip-set che permettono di ottenere ricevitori altamente integrati.

L'evoluzione è nelle mani delle aziende manifatturiere di integrati; la decisione di investire dipende chiaramente da quanto queste aziende credono nel mercato DAB.

